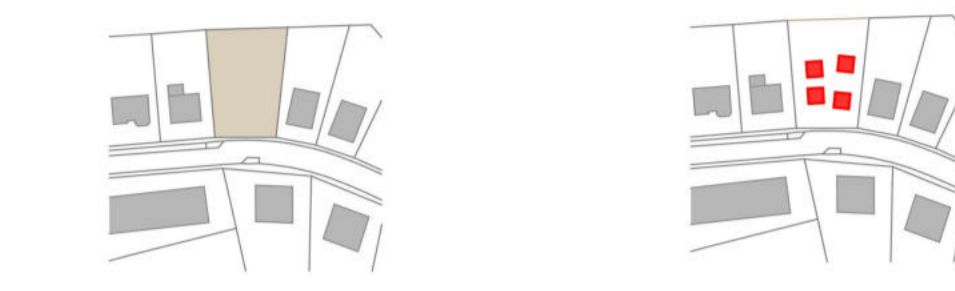
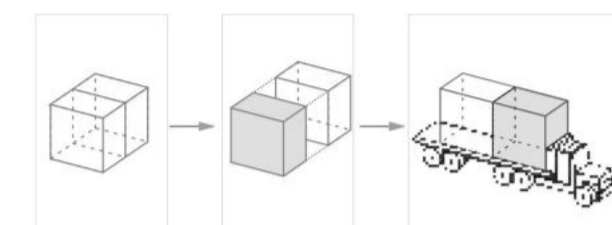
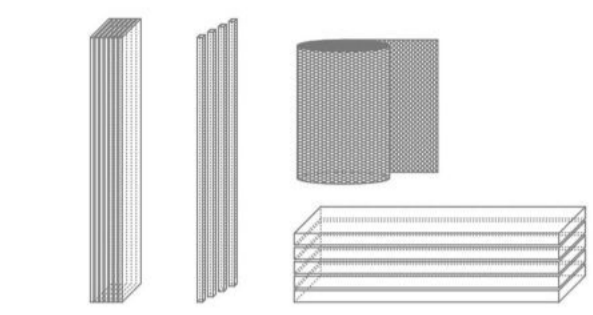
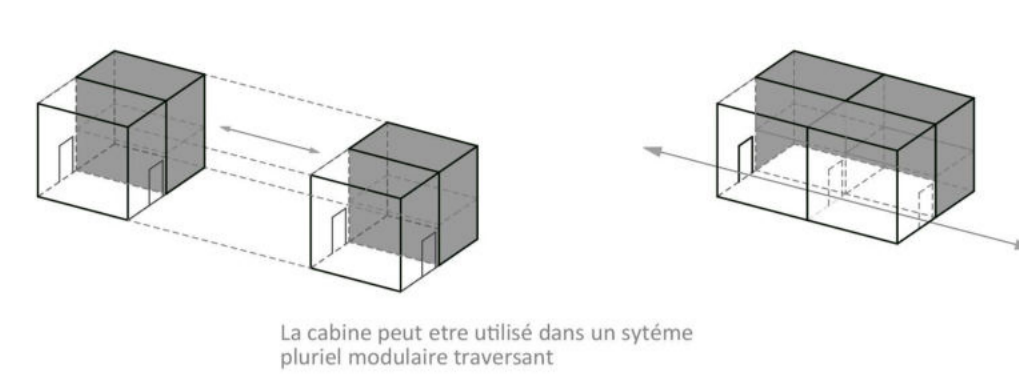
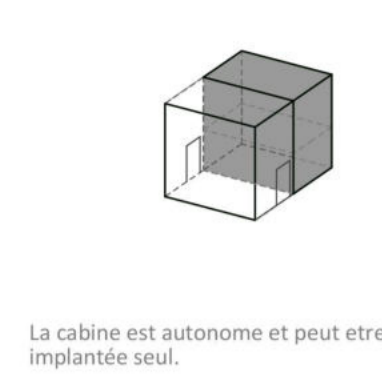
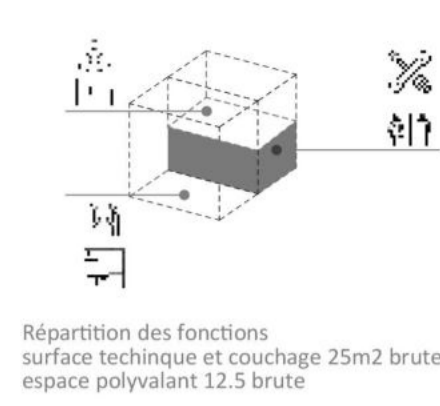
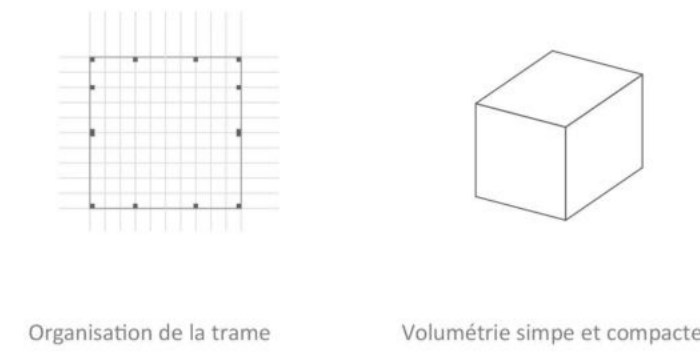




Implantation 1/5000
 légende
 ■ Projet
 — parcours radonné walderlebispfad



Den Polyreflekt est une cabine flexible et adaptable qui répond aux besoins d'intégration et d'observation dans le paysage luxembourgeois. Elle correspond parfaitement à une utilisation en tant qu'abri éphémère de découverte.

L'objectif était de créer un espace efficace qui offre confort et flexibilité à tous les occupants, dans tous les scénarios possibles. Le plan est construit sur une modulation en lien avec les matériaux employés. La forme simplifiée du plan permet d'optimiser l'emploi des matériaux. Nous avons tenté de garder les matériaux dans leur forme proche de l'initiale afin de faciliter davantage leur intégration dans un système d'économie circulaire. À noter que l'ensemble des matériaux sont accessibles et peuvent être sourcés localement au grand-Duché de Luxembourg.

L'enveloppe est étudiée afin d'assurer un confort aux conditions climatiques luxembourgeoises. L'emploi du polycarbonate est judicieux car permet d'assurer l'isolation sonore et thermique tout en offrant une paroi opaque permettant de laisser pénétrer la lumière. Ce matériau offre un aspect particulier au bâtiment que ce soit de l'intérieur, en limitant la visibilité, donc permet de garder une certaine forme d'intimité. Et de l'extérieur l'aspect réfléchissant permettent à l'ensemble de se fondre dans son environnement en toute discrétion ainsi même en valeur le contexte.

Le dessin des espaces est agrémenté par un mobilier flexible et multifonctions régi par un placement astucieux et variable qui permettent de s'adapter à différentes habitudes de vie. Le choix des ouvertures vers l'extérieur permet une multitude de liens avec l'extérieur suivant l'orientation du site, jusqu'au moment où la frontière entre intérieur et extérieur disparaît.

